

# Assembly instructions | הוראות הרכבה



ספייר מפלסטיק  
Plastic spacer



דיבל בטון  
Concrete dowel

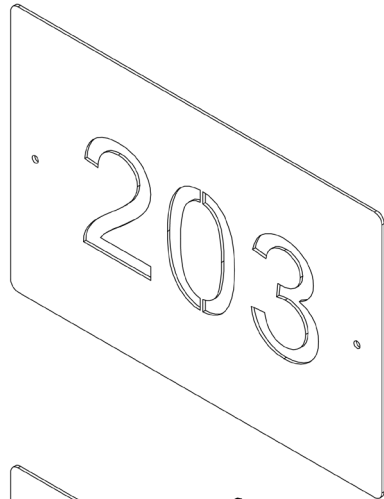
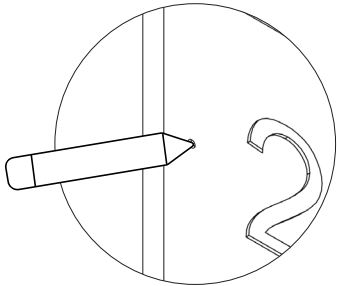


דיבל גבס  
Gypsum dowel

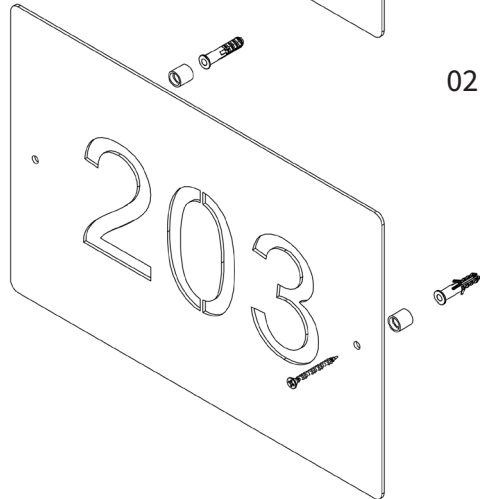
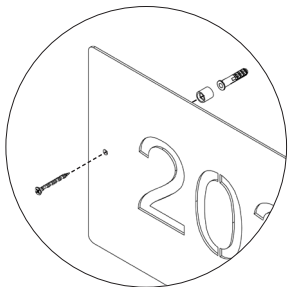


בורג פיליפס עם ראש הפוך 3.5X45  
Countersunk Head Phillips  
Screw 3.5X45

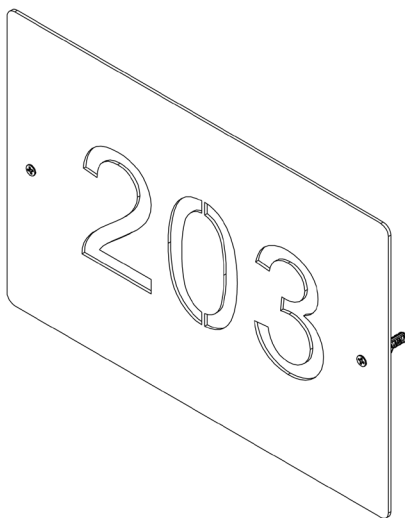
AM-SHL-B-1 | AM-SHL-B-2 | AM-SHL-B-3



01



02



\* הוראות ההרכבה מתייחסות למידה אחת, במידה והזמנתם מידה אחרת או מידה אישיות, המשך בתהליך עד לחיבור כל החורים לקיר.

\* The assembly instructions refer to one size, if you ordered a different size or a personal size, continue the process until all the holes are connected to the wall.